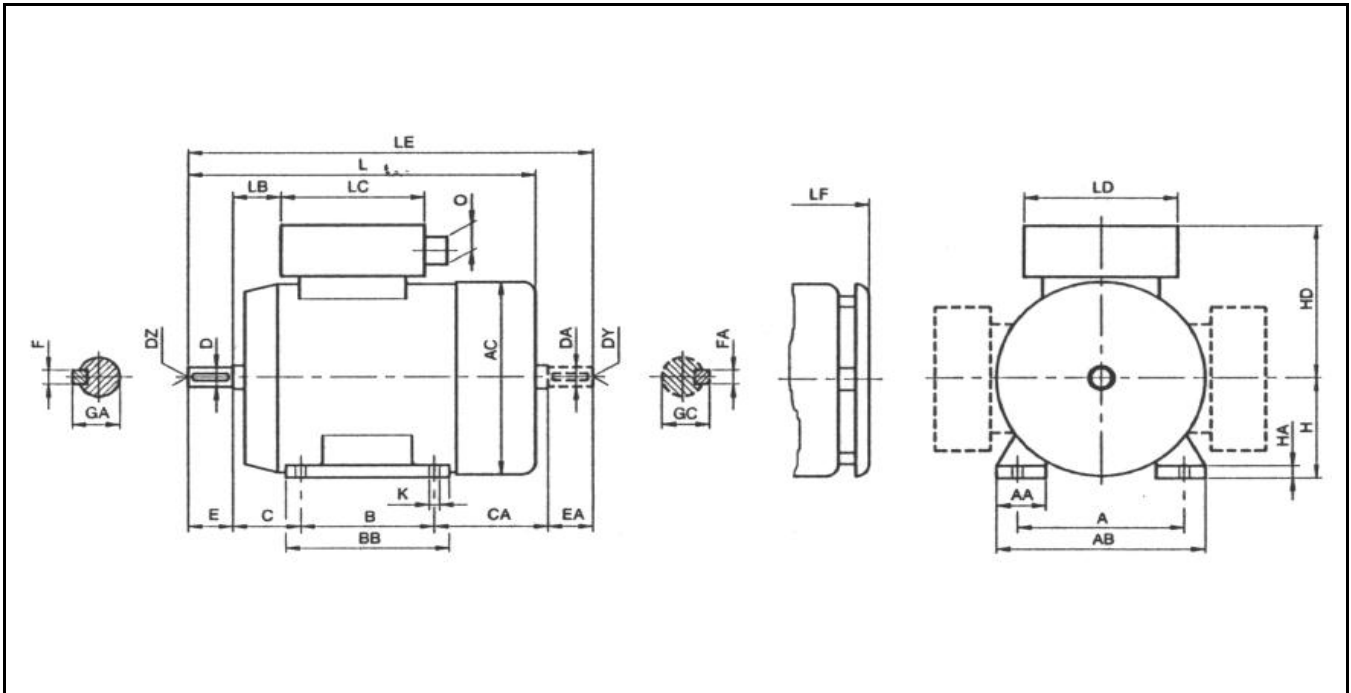


# Einphasen - Wechselstrommotoren

## IM B3 / IM 1001

## 5AZC + 5AZCD

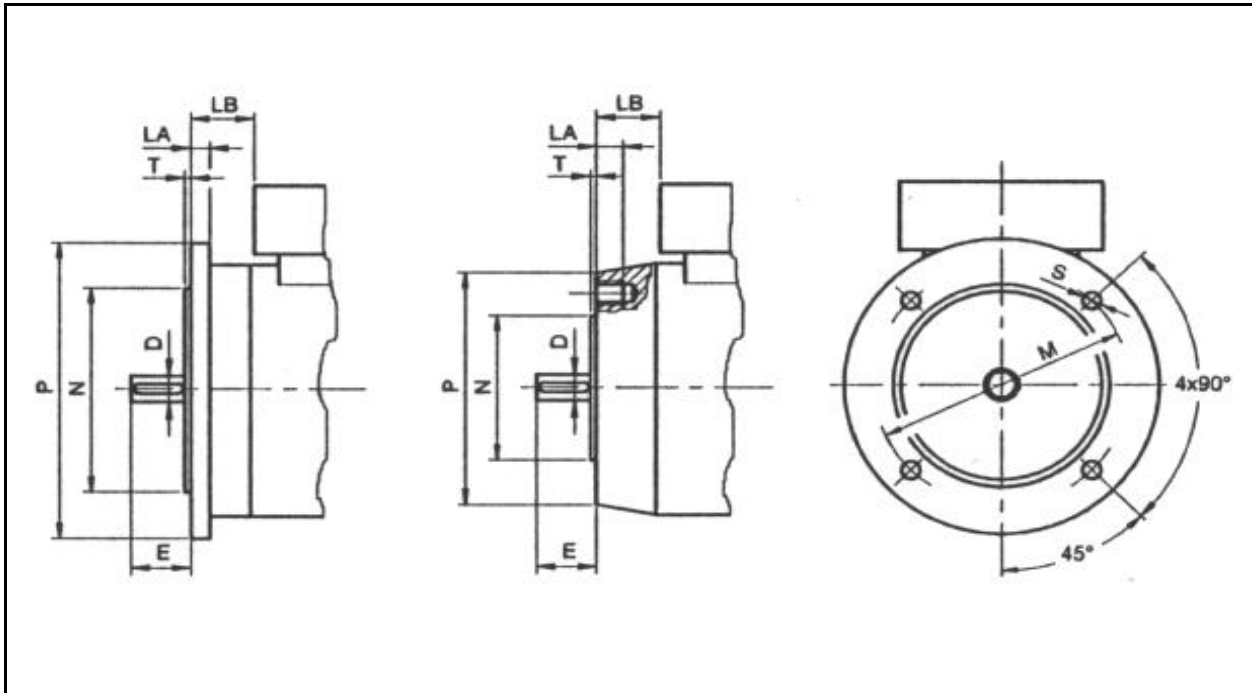


Type	IM B3, IM B5 & IM B14															IM B3										
	AC	AD	D = DA	DZ = DY	E = EA	F = FA	GA = GC	HD	L	LB	LC	LD	LE	LF	O	A	AA	AB	B	BB	C	CA	H	HA	K	
	(mm)															(mm)										
5AZC 63	121	78	11j6	M4	23	4	12,5	90	214	30	80	75	240	229	Pg16	100	28	120	80	96	40	74	63	7	7x10	
5AZC 71	139		14j6	M5	30	5	16	125	231	24	117	87	266	246	Pg16	112	26	137	90	109	45	71	71	11	7x11	
5AZC 80	156		19j6	M6	40	6	21,5	145	270	26	140	110	315	285	Pg16	125	36	160	100	125	50	85	80	11	8x16	
5AZC 90S	176		24j6	M8	50	8	27	151	297	41	140	110	355	317	Pg16	140	41	170	100	130	56	99	90	13	9x16	
5AZC 90L	176		24j6	M8	50	8	27	151	322	41	140	110	380	342	Pg16	140	41	175	125	155	56	99	90	13	9x16	
5AZC 100	194		28j6	M10	60	8	31	160	365	44	140	110	430	385	Pg16	160	47	200	140	170	63	107	100	12	11x22	
5AZCD 71	139		14j6	M5	30	5	16	135	271	47	131	116	310	286	Pg11	112	26	137	90	109	45	71	71	11	7x11	
5AZCD 80	156		19j6	M6	40	6	21,5	154	310	55	175	125	352	325	Pg16	125	36	160	100	125	50	85	80	11	8x16	
5AZCD 90S	176		24j6	M8	50	8	27	162	330	59	175	125	381	345	Pg16	140	41	170	100	130	56	99	90	13	9x16	
5AZCD 90L	176		24j6	M8	50	8	27	162	355	59	175	125	406	370	Pg16	140	41	175	125	155	56	99	90	13	9x16	
5AZCD 100	194		28j6	M10	60	8	31	171	398	108	175	125	455	418	Pg16	160	47	200	140	170	63	107	100	12	11x22	

# Einphasen - Wechselstrommotoren

## IM B5 / IM 3001 und IM B14 / IM 3601

### 5AZC + AZCD



Type	IM B5						IM B14 <i>klein</i>						IM B14 <i>groß</i>						IM B3, B5 & B14						
	LA	M	N	P	S	T	LA	M	N	P	S	T	LA	M	N	P	S	T							
	( mm )						( mm )						( mm )												
5AZC 63	9	115	95j6	140	9,5	3	8	76	60j6	90	M5	3													<i>Maße</i>  AC, D/DA, DZ/DY, E/EA, F/FA, GA/GC, HD, L, LB, LC, LD, LE, LF, O  <i>finden sich auf                      der vorherigen Seite</i>
5AZC 71	10	130	110j6	160	9,5	3,5	8	85	70j6	105	M6	2,5	10	115	95j6	140	M8	3							
5AZC 80	10	165	130j6	200	11,5	3,5	8	100	80j6	120	M6	3	10	130	110j6	160	M8	3,5							
5AZC 90S	10	165	130j6	200	12	3,5	10	115	95j6	140	M8	3	10	130	110j6	160	M8	3,5							
5AZC 90L	10	165	130j6	200	12	3,5	10	115	95j6	140	M8	3	10	130	110j6	160	M8	3,5							
5AZC 100	15	215	180j6	250	15	4	10	130	110j6	160	M8	3	12	165	130j6	200	M10	3,5							
5AZCD 71	10	130	110j6	160	9,5	3,5	8	85	70j6	105	M6	2,5	10	115	95j6	140	M8	3							
5AZCD 80	10	165	130j6	200	11,5	3,5	8	100	80j6	120	M6	3	10	130	110j6	160	M8	3,5							
5AZCD 90S	10	165	130j6	200	12	3,5	10	115	95j6	140	M8	3	10	130	110j6	160	M8	3,5							
5AZCD 90L	10	165	130j6	200	12	3,5	10	115	95j6	140	M8	3	10	130	110j6	160	M8	3,5							
5AZCD 100	15	215	180j6	250	15	4	10	130	110j6	160	M8	3	12	165	130j6	200	M10	3,5							