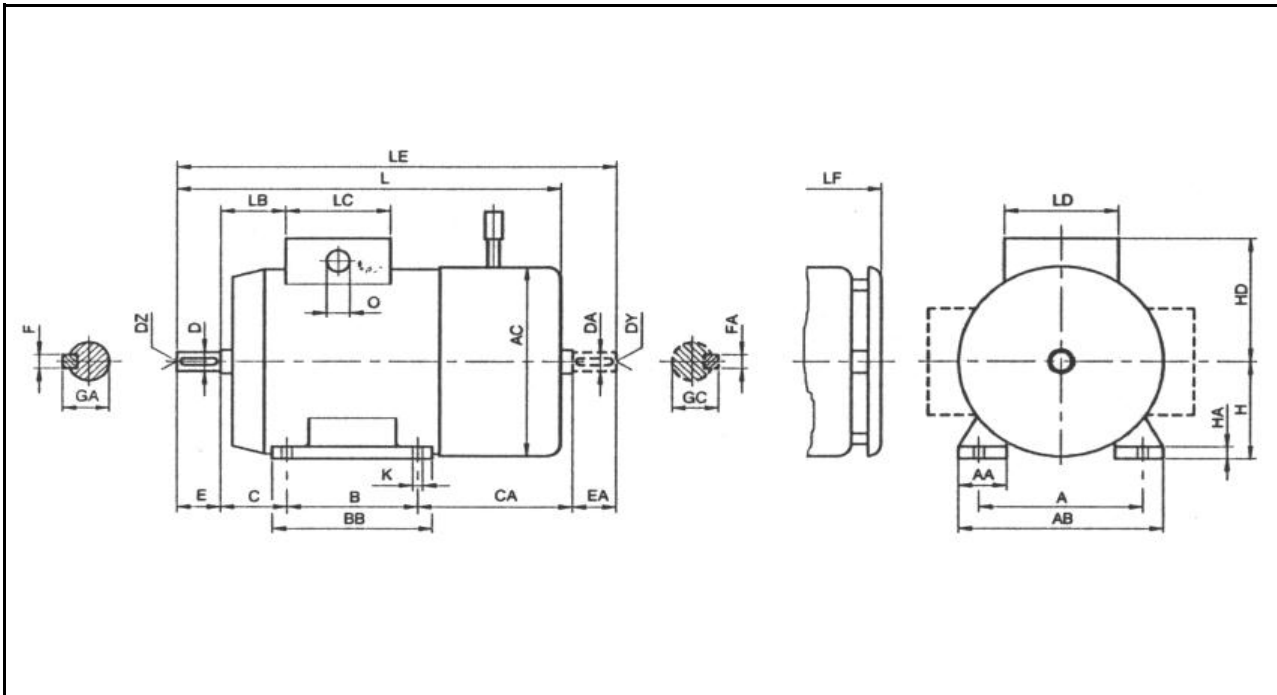


Drehstrom - Asynchron - Bremsmotoren mit Käfigläufer
oberflächengekühlt - IP54

IM B3 / IM 1001
5AZK + 7AZK



Type	IM B3, IM B5 & IM B14														IM B3										
	AC	D = DA	DZ = DY	E = EA	F = FA	GA = GC	HD	L	LB	LC	LD	LE	LF	O	A	AA	AB	B	BB	C	CA	H	HA	K	
	(mm)														(mm)										
5AZK 63	121	11j6	M4	23	4	12,5	90	258	30	80	75	285	273	Pg11	100	30	120	80	96	40	119	63	7	7x10	
5AZK 71	139	14j6	M5	30	5	16	107	293	41	97	83	324	308	Pg11	112	33	140	90	110	45	129	71	8	7	
5AZK 80	156	19j6 14j6	M6 M5	40 30	6 5	21,5 16	122	328	47	105	90	365	343	Pg11	125	37	160	100	125	50	145	80	10	9	
5AZK 90S	176	24j6	M8	50	8	27	127	365	47	105	90	420	385	Pg13,5	140	42	180	100	125	56	164	90	12	9	
5AZK 90L	176	24j6	M8	50	8	27	127	390	47	105	90	445	410	Pg13,5	140	42	180	125	150	56	164	90	12	9	
5AZK 100	194	28j6 24j6	M10 M8	60 50	8	31 27	137	440	49	120	105	495	460	Pg16	160	47	200	140	175	63	180	100	14	13	
5AZK 112	218	28j6	M10	60	8	31	149	478	53	120	105	543	498	Pg16	190	48	220	140	175	70	213	112	15	13	
5AZK 132S	258	38k6	M12	80	10	41	168	548	55	112	112	632	578	Pg16	216	44	260	140	180	89	243	132	16	12x22	
5AZK 132M	258	38k6	M12	80	10	41	168	586	55	112	112	670	616	Pg16	216	44	260	178	218	89	168	132	16	12x12	
7AZK 132S	258	38k6	M12	80	10	41	168	586	44	170	170	670	616	Pg21	216	50	260	140	218	89	239	132	18	13	
7AZK 132M	258	38k6	M12	80	10	41	168	586	44	170	170	670	616	Pg21	216	50	260	178	218	89	239	132	18	13	
5AZK 160M	318	42k6	M16	110	12	45	220	725	70	142	142	840	750	Pg21	254	64	318	210	260	108	298	160	20	14x24	
5AZK 160L	318	42k6	M16	110	12	45	220	770	70	142	142	885	795	Pg21	254	64	318	254	304	108	298	160	20	14x24	
7AZK 160M	318	42k6	M16	110	12	45	220	770	47	210	210	885	795	Pg29	254	62	320	210	304	108	298	160	25	15	
7AZK 160L	318	42k6	M16	110	12	45	220	770	47	210	210	885	795	Pg29	254	62	320	254	304	108	298	160	25	15	
7AZK 180M	348	48k6	M16	110	14	51,5	228	830	66	210	210	945	860	Pg29	279	65	350	241	334	121	320	180	28	15	
7AZK 180L	348	48k6	M16	110	14	51,5	228	830	66	210	210	945	860	Pg29	279	65	350	279	334	121	320	180	28	15	

