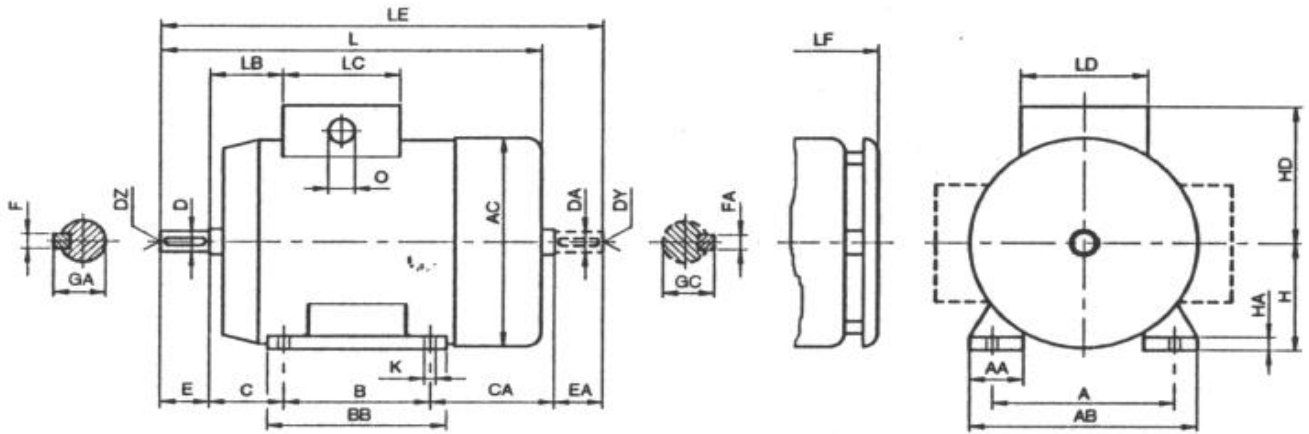


Drehstrom - Asynchronmotoren mit Käfigläufer
oberflächengekühlt - IP54

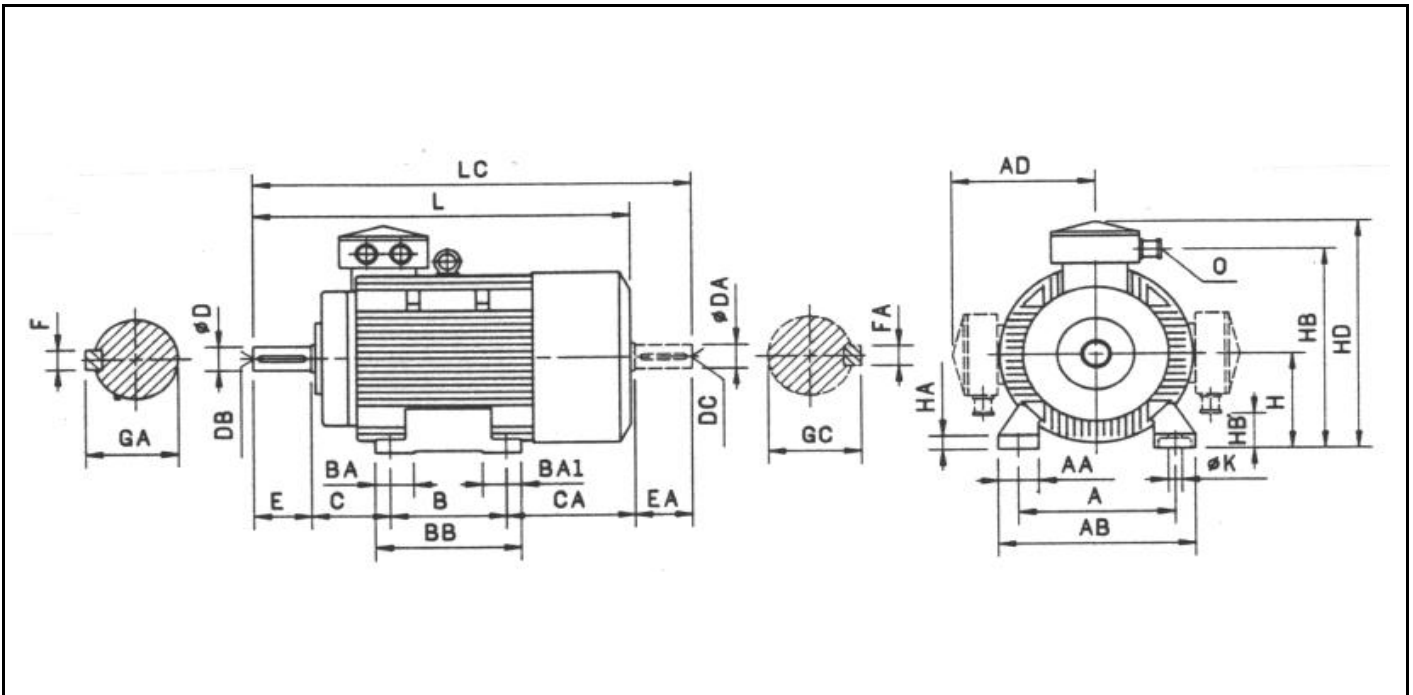
IM B3 / IM 1001
5AZ + 7AZ



Type	IM B3, IM B5 & IM B14														IM B3										
	AC	D = DA	DZ = DY	E = EA	F = FA	GA = GC	HD	L	LB	LC	LD	LE	LF	O	A	AA	AB	B	BB	C	CA	H	HA	K	
	(mm)														(mm)										
5AZ 56	110	9j6	M3	20	3	10,2	95	190	24	75	75	215	205	Pg9	90	22	108	71	90	36	68	56	7	6x11	
5AZ 63	121	11j6	M4	23	4	12,5	90	214	30	80	75	240	229	Pg11	100	28	120	80	96	40	74	63	7	7x10	
5AZ 71	139	14j6	M5	30	5	16	109	231	34	75	75	266	246	Pg11	112	26	137	90	109	45	71	71	11	7x11	
5AZ 80	156	19j6	M6	40	6	21,5	126	270	34	90	90	315	285	Pg11	125	36	160	100	125	50	85	80	11	8x16	
5AZ 90S	176	24j6	M8	50	8	27	127	297	40	90	90	355	317	Pg13,5	140	41	170	100	130	56	99	90	13	9x16	
5AZ 90L	176	24j6	M8	50	8	27	127	322	40	90	90	380	342	Pg13,5	140	41	175	125	155	56	99	90	13	9x16	
5AZ 100	194	28j6	M10	60	8	31	160	365	36	109	109	430	385	Pg16	160	47	200	140	170	63	107	100	12	11x22	
5AZ 112	218	28j6	M10	60	8	31	172	383	42	109	109	450	403	Pg16	190	40	220	140	177	70	120	112	14	11x22	
5AZ 132S	258	38k6	M12	80	10	41	168	477	55	112	112	562	507	Pg16	216	44	260	140	180	89	168	132	16	12x22	
5AZ 132M	258	38k6	M12	80	10	41	168	515	55	112	112	600	545	Pg16	216	44	260	178	218	89	168	132	16	12x12	
7AZ 132S	258	38k6	M12	80	10	41	224	515	44	170	170	600	545	Pg21	216	50	260	140	218	89	168	132	18	13	
7AZ 132M	258	38k6	M12	80	10	41	224	515	44	170	170	600	545	Pg21	216	50	260	178	218	89	168	132	18	13	
5AZ 160M	318	42k6	M16	110	12	45	220	605	70	142	142	713	623	Pg21	254	64	318	210	260	108	170	160	20	14x24	
5AZ 160L	318	42k6	M16	110	12	45	220	650	70	142	142	575	667	Pg21	254	64	318	254	304	108	170	160	20	14x24	
7AZ 160M	318	42k6	M16	110	12	45	260	650	47	210	210	757	667	Pg29	254	62	320	210	304	108	170	160	25	15	
7AZ 160L	318	42k6	M16	110	12	45	260	650	47	210	210	757	667	Pg29	254	62	320	254	304	108	170	160	25	15	
7AZ 180M	348	48k6	M16	110	14	51,5	280	705	66	210	210	815	735	Pg29	279	65	350	241	334	121	195	180	28	15	
7AZ 180L	348	48k6	M16	110	14	51,5	280	705	66	210	210	815	735	Pg29	279	65	350	279	334	121	195	180	28	15	
7AZ 200	391	55m6	M20	110	16	59	355	790	63	250	250	903	880	Pg36	318	75	398	305	368	133	245	200	30	18,5	
7AZ 225S	425	60m6	M20	140	18	64	370	865	65	250	250	1010	960	Pg36	356	82	436	286	370	149	295	225	30	18,5	
7AZ 225M 2	425	55m6 60m6	M20	110	16	59	370	835	65	250	250	950	930	Pg42	356	82	436	311	370	149	270	225	30	18,5	
7AZ 225M 4-8				140	18	64		865				1010													960
7AZ 250M 2	471	60m6 65m6	M20	140	18	64	415	910	64	280	250	1055	1010	Pg42	406	100	500	349	415	168	258	250	35	24	
7AZ 250M 4-8				140	18	69		1055				1010													

Drehstrom - Asynchronmotoren mit Käfigläufer
oberflächengekühlt - IP54

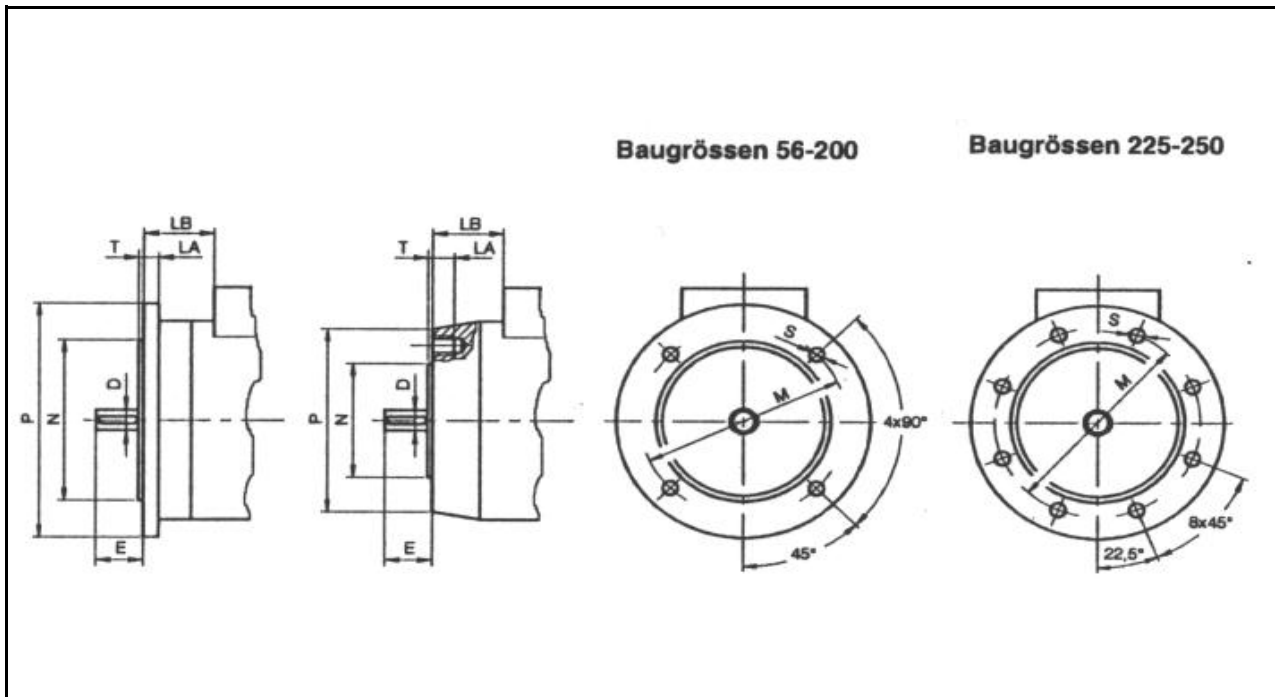
IM B3 / IM 1001
6AZJ



Type	pol	Bg.	(mm)																	(mm)										O			
			A	AA	AB	AD	B	BA	BA1	BB	C	CA	D	DA	DB	DC	E	EA	F	FA	GA	GC	H	HA	HB	HB'	HD	K	L		LC		
6AZJ 207	2-8	200L	318	75	398	325	305	85	85	360	133	245	55	55	M20	M20	110	110	16	16	59	59	200	30	446	40	525	19	790	903	2xAU36		
6AZJ 208	2,6																																
6AZJ 221	4,8	225S					286						295	60	60			140	140	18	18	64	64							865	1010		
6AZJ 224	2 4-8	225M	356	82	436	340	311	85	110	370	149		270	55	55	M20	M20	110	110	16	16	59	59	225	30	489	65	565	19	835	950	2xAU36	
6AZJ 254	2 4-8	250M	406	100	500	380	349	95	95	415	168	258	60	60	M20	M20	140	140	18	18	64	64	250	35	541	70	630	24	910	1055	2xAU42		
6AZJ 281	2 4-8	280S					368						347	65	65			140	140	18	18	69	69										
6AZJ 284	2 4-8	280M	457	112	555	410		100	150	490	190		296	65	65	M20	M20	140	140	18	18	69	69	280	40	601	100	690	24	1040	1185	2xAU42	
6AZJ 311	2 4-8	315S					406						403	65	65			140	140	18	18	69	69							1160	1305		
6AZJ 314	2 4-8	315M	508	120	628	465	457	110		160	535	216	352	65	65	M20	M20	140	140	18	18	69	69	315	45	683	120	780	28	1160	1305	2xAU48	
6AZJ 317	2	315L					508		110	586			451	65	65			140	140	18	18	69	69							1310	1455		
6AZJ 318	4-8												80	80			170	170	22	22	85	85									1340	1515	
6AZJ 354	2 4-8	355M					560				650		526	75	75	M20	M20	140	140	20	20	79,5	79,5							1475	1620		
6AZJ 355	6,8		610	140	730	525		125	125		254		95	95	M24	M24	170	170	25	25	100	100	355	50	770	120	880	28	1505	1680	2xKM72		
6AZJ 357	2 4-8	355L					630				720		456	75	75	M20	M20	140	140	20	20	79,5	79,5							1475	1620		
													95	95	M24	M24	170	170	25	25	100	100							1505	1680			

Drehstrom - Asynchronmotoren mit Käfigläufer
oberflächengekühlt - IP54

IM B5 / IM 3001 und IM B14 / IM 3601
5AZ + 7AZ



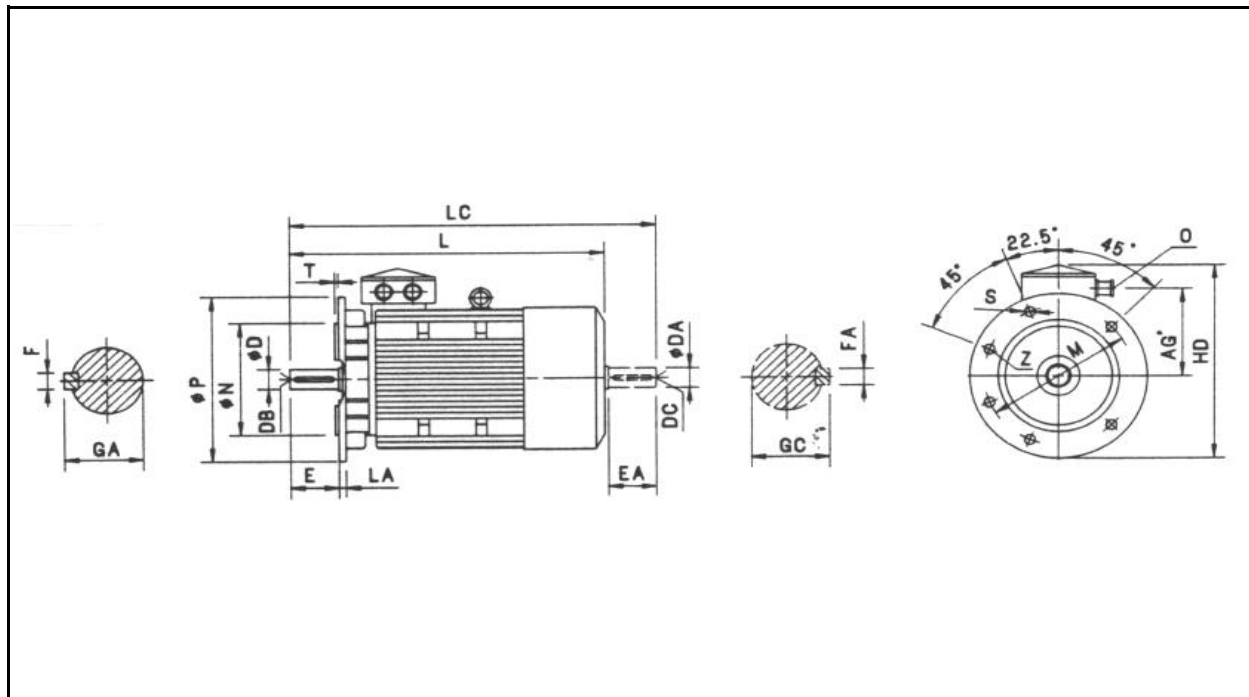
Type	IM B5						IM B14 klein						IM B14 groß						IM B3, B5 & B14
	LA	M	N	P	S	T	LA	M	N	P	S	T	LA	M	N	P	S	T	
	(mm)						(mm)						(mm)						
5AZ 56	8	100	80j6	120	7	3	8	65	50j6	80	M5	3							
5AZ 63	9	115	95j6	140	9,5	3	8	75	60j6	90	M5	3							
5AZ 71	10	130	110j6	160	9,5	3,5	8	85	70j6	105	M6	2,5	10	115	95j6	140	M8	3	
5AZ 80	10	165	130j6	200	11,5	3,5	8	100	80j6	120	M6	3	10	130	110j6	160	M8	3,5	
5AZ 90S	10	165	130j6	200	12	3,5	10	115	95j6	140	M8	3	10	130	110j6	160	M8	3,5	
5AZ 90L	10	165	130j6	200	12	3,5	10	115	95j6	140	M8	3	10	130	110j6	160	M8	3,5	
5AZ 100	15	215	180j6	250	15	4	10	130	110j6	160	M8	3	12	165	130j6	200	M10	3,5	
5AZ 112	15	215	180j6	250	15	4	10	130	110j6	160	M8	3	12	165	130j6	200	M10	3,5	
5AZ 132S	14	265	230j6	300	14	4	16	215	180j6	250	M12	4							
5AZ 132M	14	265	230j6	300	14	4	16	215	180j6	250	M12	4							
7AZ 132S	14	265	230j6	300	14	4	16	215	180j6	250	M12	4							
7AZ 132M	14	265	230j6	300	14	4	16	215	180j6	250	M12	4							
5AZ 160M	14	300	250h6	350	18	5													
5AZ 160L	14	300	250h6	350	18	5													
7AZ 160M	15	300	250h6	350	18	5													
7AZ 160L	15	300	250h6	350	18	5													
7AZ 180M	15	300	250h6	350	18	5													
7AZ 180L	15	300	250h6	350	18	5													
7AZ 200	20	350	300j6	400	18,5	5													
7AZ 225S	22	400	350j6	450	18,5	5													
7AZ 225M 2	22	400	350j6	450	18,5	5													
7AZ 225M 4-8	22	400	350j6	450	18,5	5													
7AZ 250M 2	22	500	450j6	550	18,5	5													
7AZ 250M 4-8	22	500	450j6	550	18,5	5													

Maße
AC, D/DA, DZ/DY,
E/EA, F/FA, GA/GC,
HD, L, LB, LC, LD,
LE, LF, O

*befinden sich auf
der vorherigen Seite*

Drehstrom - Asynchronmotoren mit Käfigläufer
oberflächengekühlt - IP54

IM B5 / IM 3001
6AZJ



Type	pol	Bg.	AG'	D	DA	DB	DC	E	EA	F	FA	GA	GC	HD	L	LA	LC	M	N	O	P	S	T	Z
			(mm)						(mm)													(mm)		
6AZJ 207	2-8	200L	246	55	55	M20	M20	110	110	16	16	59	59	525	790	20	903	350	300	2xAU36	400	19	5	4
6AZJ 208	2,6																							
6AZJ 221	4,8	225S	264	60	60	M20	M20	140	140	18	18	64	64	565	865	22	1010	400	350	2xAU36	450	19	5	8
6AZJ 224	2	225M		55	55			110	110	16	16	59	59		835		950							
	4-8			60	60			140	140	18	18	64	64		865		1010							
6AZJ 254	2	250M	291	60	60	M20	M20	140	140	18	18	64	64	655	910	22	1055	500	450	2xAU42	550	19	5	8
	4-8		65	65	140			140	18	18	69	69												
6AZJ 281	2	280S	321	65	65	M20	M20	140	140	18	18	69	69	685	1040	22	1185	500	450	2xAU42	550	19	5	8
	6AZJ 284			2	280M			75	75	140	140	20	20											
4-8		65		65				140	140	18	18	69	69											
6AZJ 284	4-8	280M		75	75			140	140	20	20	79,5	79,5											